

MESTO MYJAVA

Námestie M. R. Štefánika 560/4, 907 14 Myjava

Spoločná obecná úradovňa

Podľa rozdeľovníka

Vaše číslo/zo dňa	Naše číslo	Vybavuje	Myjava
	1774/20735/ 2019/MY/SOU	Osuská	9.9.2019

Oznámenie o začatí územného konania a nariadenie ústneho pojednávania spojeného s miestnym zisťovaním podľa § 36 ods. 4 zákona č.50/1976Zb. o územnom plánovaní a stavebnom poriadku v znení neskorších predpisov - verejnou vyhláškou z dôvodu líniovej stavby.

Navrhovateľ: **Západoslovenská distribučná, a.s., Čulenova 6, 816 47 Bratislava, IČO : 36 361 518** v zastúpení povereného zamestnanca JUDr. Szabolcs Hodosy, Krátka 2152/5, 929 01 Dunajská Streda

v zastúpení poverenej spoločnosti :

LiV-EPI, s.r.o., Trenčianska 56/F, 82109 Bratislava , IČO 35 745 401

podal dňa 23.8.2019 na Mesto Myjava návrh na vydanie územného rozhodnutia o umiestnení líniovej stavby

L13.1001.18.0042

" SA_Myjava, Moravská , NNK "

SO 01 – NN káblové rozvody

na pozemkoch KNC parc.č. 551/1, 468/1, KNE parc.č. 1378/1, KNC parc.č. 644/7 (ul. Československej armády, ul. Moravská) v katastrálnom území **Myjava**.

Popis umiestnenia stavby :

Predmetom stavebného objektu je vybudovanie nového NN distribučného rozvodu.

NN káblové vedenie bude uložené v ryhe 80x35 cm v pieskovom lôžku prikrýté plastovými platňami. Uloženie navrhovaného kábla, križovanie a súbegy s ostatnými inžinierskymi sieťami

Telefón
++421-34-6907217

E-mail
eva.osuska@myjava.sk

Internet
www.myjava.sk

bude v súlade s STN 34 10 50 za dodržania STN 73 6005. Pri križovaní inžinierskych sietí a komunikácií budú NN rozvody uložené do chráničky FXKV ø160mm , resp. PE ø160mm .

Navrhovaný NN podzemný kábel NAYY-J 4x240 bude pripojený do navrhovanej skrine SR (náhrada za existujúcu skriňu SR 34-885- ul. Československej armády, pozemky KNC parc.č.551/1, 468/1) a bude zaústený do navrhovanej istiacej a rozpojovacej skrine 1-SR(ul. Československej armády , ul.Moravská , pozemky KNC parc.č. 468/1, KNE parc.č. 1378/1) bude NN podzemný kábel zaústený do navrhovanej istiacej sa rozpojovacej skrine 2-SR (náhrada existujúcej skrine SR 34-302, ul. Moravská, pozemky KNC parc.č. 644/7 a KNE 1378/1) , kde bude ukončený . Skrine SR budú samostatne stojace, pilierové , uzemnené pomocou zemniaceho pásika FeZn 30/4mm uloženého na dno výkopu v trase NN vedenia .

Uvedeným dňom bolo začaté územné konanie.

Mesto Myjava ako príslušný stavebný úrad podľa § 117 ods. 1 zákona č. 50/1976 Zb. o územnom plánovaní a stavebnom poriadku (stavebný zákon) v znení neskorších predpisov (ďalej len „stavebný zákon“) vykonávajúci prenesený výkon štátnej správy podľa § 5 písm. a) zákona č. 608/2003 Z.z. o štátnej správe pre územné plánovanie, stavebný poriadok a bývanie a o zmene a doplnení zákona č. 50/1976 Zb. o územnom plánovaní a stavebnom poriadku (stavebný zákon) v znení neskorších predpisov, v súlade s ustanovením § 36 ods. 4. stavebného zákona

oznamuje

začatie územného konania verejnou vyhláškou a súčasne nariaďuje na prerokovanie návrhu ústne pojednávanie spojené s miestnym zisťovaním na deň

15.10.2019 o 9,00 hod.

so zrazom na **Mestskom úrade Myjava, Nám.M.R.Štefánika 560/4, Myjava č.dv.216.**

Do podkladov podania možno nahliadnuť v Spoločnej obecnej úradovni so sídlom v Myjave, Nám. M. R. Štefánika 4, 907 14 Myjava, I. posch. č. d. 216 v pracovné dni pondelok až streda v čase od 8-16 hod., piatok od 7-15 hod. a pri ústnom konaní.

Účastníci konania môžu svoje námietky uplatniť najneskôr pri ústnom konaní. V tej istej lehote oznámia svoje stanoviská aj dotknuté orgány. Na námietky podané po termíne ústneho pojednávania stavebný úrad neprihliadne.

V odvolacom konaní sa neprihliada na námietky a pripomienky, ktoré neboli uplatnené v prvostupňovom konaní v určenej lehote, hoci uplatnené mohli byť.

Ak sa nechá niektorý z účastníkov zastupovať, predloží jeho zástupca písomnú plnú moc.

MPC MESTSKÝ ÚRAD
M.R.ŠTEFÁNICA 560/4

907 14 MYJAVA


Eva Osušká
vedúca

Spoločnej obecnej úradovne

Doručuje sa:

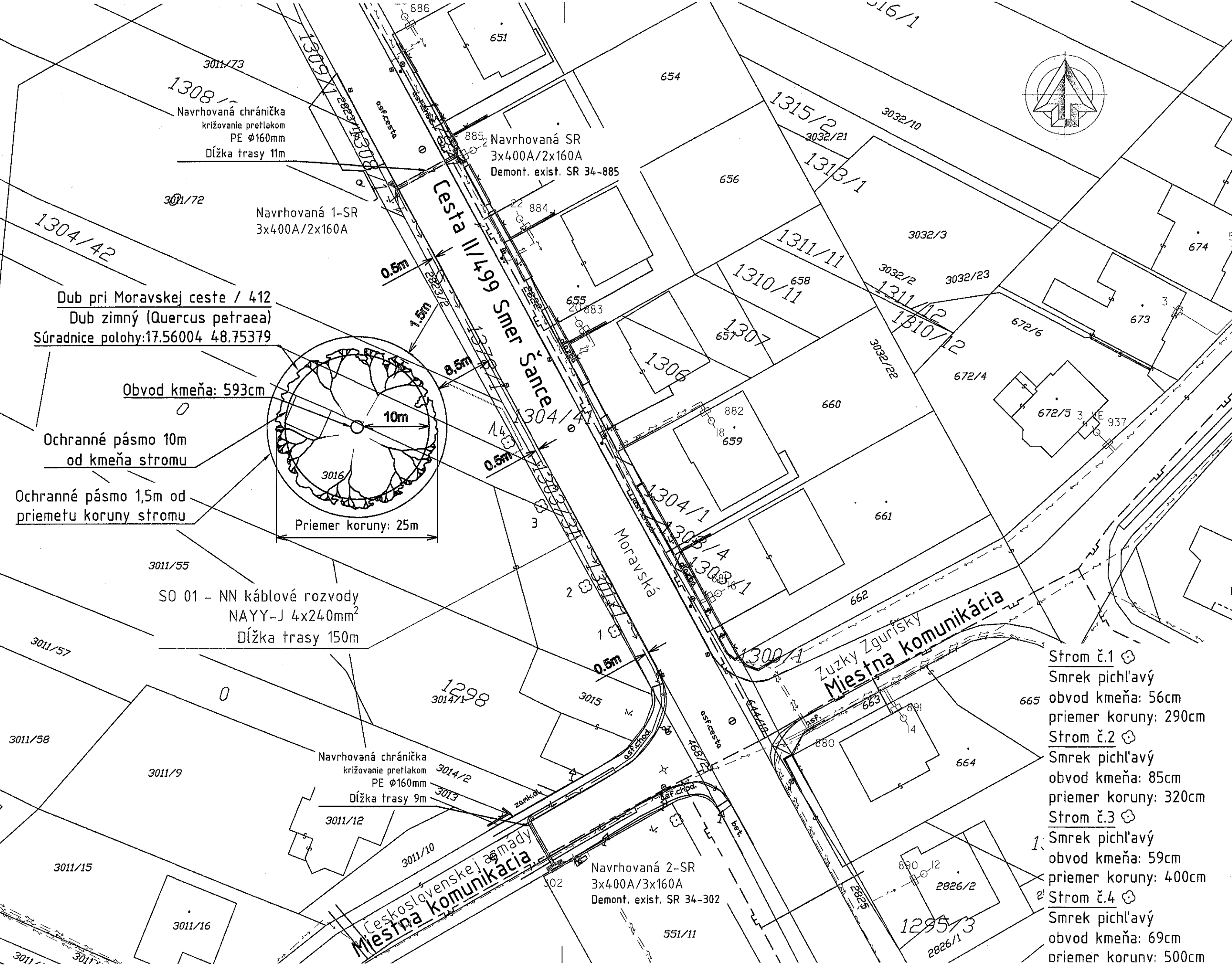
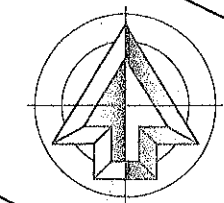
1. Západoslovenská distribučná, a.s., Čulenova 6, 816 47 Bratislava
2. JUDr. Szabolcs Hodosy, Krátka 2152/5, 929 01 Dunajská Streda
3. LiV-EPI,s.r.o., Trenčianska 56/F, 821 09 Bratislava
4. Okresný úrad Myjava, odbor starostlivosti o životné prostredie, Moravská 1, 907 01 Myjava - úsek ŠSOH, úsek ŠSOPaK, úsek ŠVS
5. Okresný úrad Myjava, odbor krízového riadenia , Moravská 1, 907 01 Myjava
6. Slovak Telecom a.s., Bajkalská 28, 817 62 Bratislava
7. SPP a.s. distribúcia, Mlynské nivy č. 44/b, 825 19 Bratislava 29
8. BVS a.s., Prešovská 48, 826 46 Bratislava
9. Ministerstvo obrany SR, Agentúra správy majetku, Kutuzovova 8, 832 47 Bratislava
10. Regionálny úrad verejného zdravotníctva, Nemocničná 4, 911 01 Trenčín
11. OR hasičského a záchranného zboru, Odborárska 12, 915 01 Nové Mesto nad Váhom
12. Krajský pamiatkový úrad Trenčín, K dolnej stanici č. 7282/20A, 911 01 Trenčín
13. ORPZ ODI, Bzinská 1, 915 41 Nové Mesto nad Váhom
14. Okresný úrad Nové Mesto nad Váhom, odbor cestnej dopravy a pozemných komunikácií, Hviezdoslavova 36, 915 41
15. Správa ciest TSK, Brnianska 3, 911 05 Trenčín

Toto oznámenie má povahu verejnej vyhlášky podľa § 36 ods.4 zákona č.50/1976 Zb. o územnom plánovaní a stavebnom poriadku v znení neskorších predpisov a musí byť vyvesené po dobu 15 dní na verejnej tabuli Mesta Myjava . Posledný deň tejto lehoty je dňom doručenia.

Vyvesené dňa

Zvesené dňa.....

Odtlačok pečiatky
a podpis oprávnenej osoby



3011/73
1308/1
Navrhovaná chránička
križovanie pretlakom
PE Ø160mm
Dĺžka trasy 11m

885
Navrhovaná SR
3x400A/2x160A
Demont. exist. SR 34-885

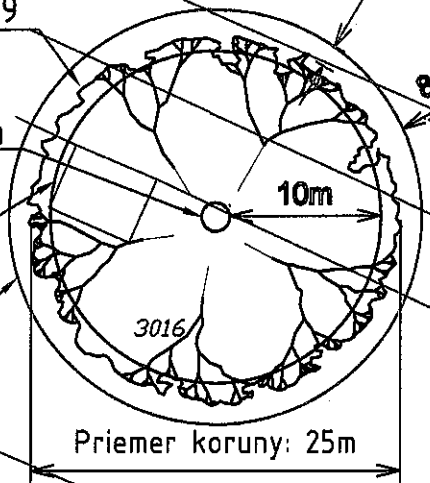
3011/72
Navrhovaná 1-SR
3x400A/2x160A

Dub pri Moravskej ceste / 412
Dub zimný (*Quercus petraea*)
Súradnice polohy: 17.56004 48.75379

Obvod kmeňa: 593cm

Ochranné pásmo 10m
od kmeňa stromu

Ochranné pásmo 1,5m od
priemetu koruny stromu



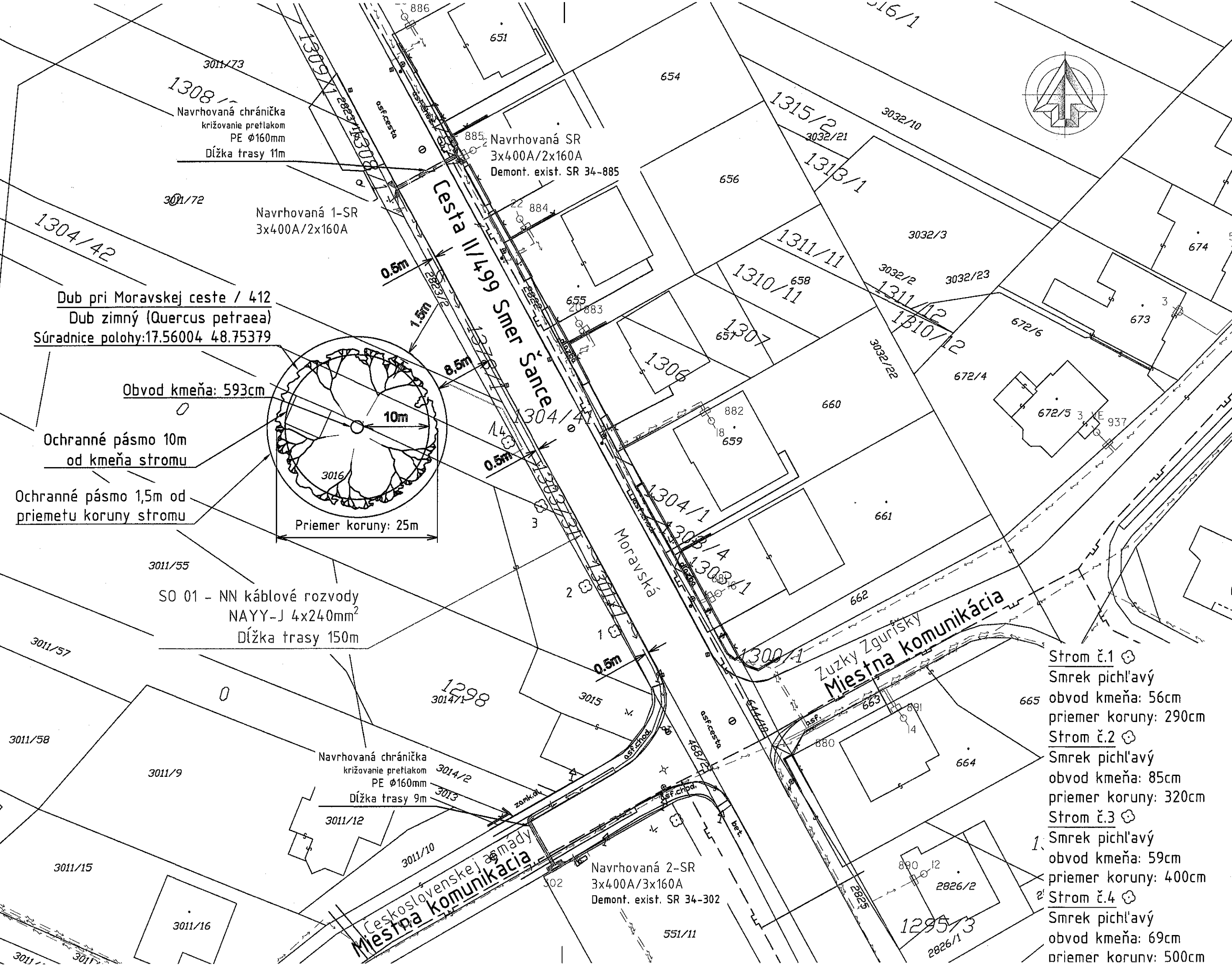
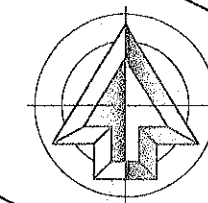
Priemer koruny: 25m

3011/55
SO 01 - NN káblové rozvody
NAYY-J 4x240mm²
Dĺžka trasy 150m

Navrhovaná chránička
križovanie pretlakom
PE Ø160mm
Dĺžka trasy 9m

Navrhovaná 2-SR
3x400A/3x160A
Demont. exist. SR 34-302

- Strom č.1 ⊕
Smrek pichľavý
obvod kmeňa: 56cm
priemer koruny: 290cm
- Strom č.2 ⊕
Smrek pichľavý
obvod kmeňa: 85cm
priemer koruny: 320cm
- Strom č.3 ⊕
1. Smrek pichľavý
obvod kmeňa: 59cm
priemer koruny: 400cm
- 2. Strom č.4 ⊕
Smrek pichľavý
obvod kmeňa: 69cm
priemer koruny: 500cm



3011/73
1308/1
Navrhovaná chránička
križovanie pretlakom
PE Ø160mm
Dĺžka trasy 11m

885
Navrhovaná SR
3x400A/2x160A
Demont. exist. SR 34-885

301/72
Navrhovaná 1-SR
3x400A/2x160A

Dub pri Moravskej ceste / 412
Dub zimný (*Quercus petraea*)
Súradnice polohy: 17.56004 48.75379

Obvod kmeňa: 593cm

Ochranné pásmo 10m
od kmeňa stromu

Ochranné pásmo 1,5m od
priemetu koruny stromu

Priemer koruny: 25m

3011/55
SO 01 - NN káblové rozvody
NAYY-J 4x240mm²
Dĺžka trasy 150m

Navrhovaná chránička
križovanie pretlakom
PE Ø160mm
Dĺžka trasy 9m

Navrhovaná 2-SR
3x400A/3x160A
Demont. exist. SR 34-302

- Strom č.1 ☉
Smrek pichľavý
obvod kmeňa: 56cm
priemer koruny: 290cm
- Strom č.2 ☉
Smrek pichľavý
obvod kmeňa: 85cm
priemer koruny: 320cm
- Strom č.3 ☉
1. Smrek pichľavý
obvod kmeňa: 59cm
priemer koruny: 400cm
- 2. Strom č.4 ☉
Smrek pichľavý
obvod kmeňa: 69cm
priemer koruny: 500cm